

YALITIMSIZ SİSTEMLER

- YALITIMSIZ WD 45 •YALITIMSIZ WD 58 •YALITIMSIZ WD 60
- ALDOKS SERİLERİ •STANDART PROFİLLER •BAĞLANTI PROFİLLERİ



ALUMINIUM

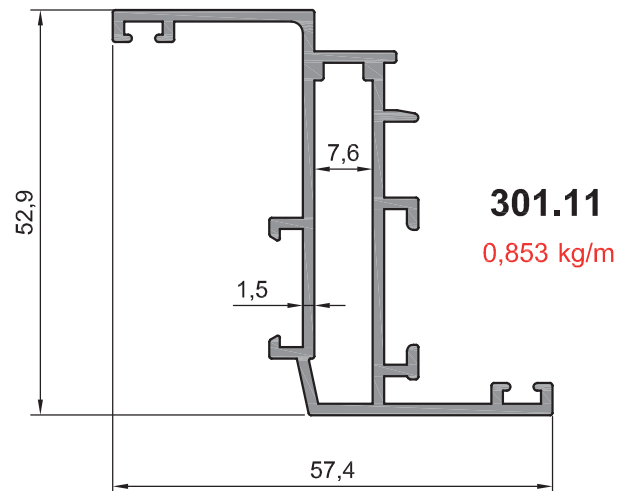
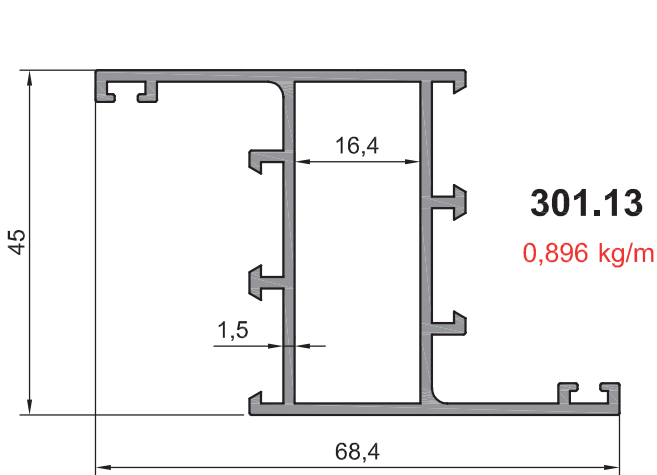
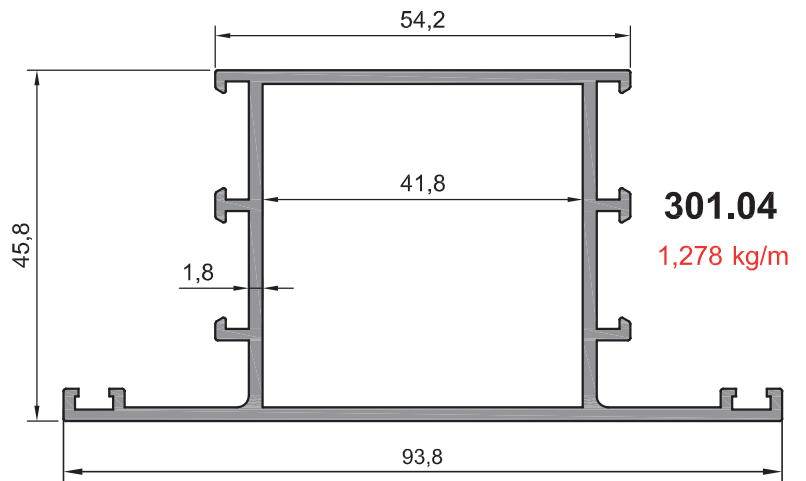
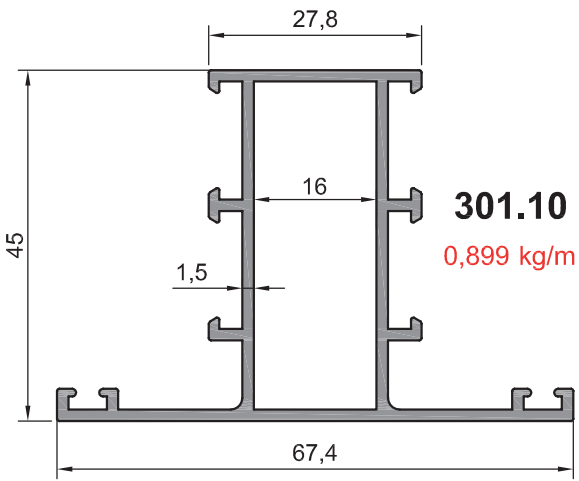
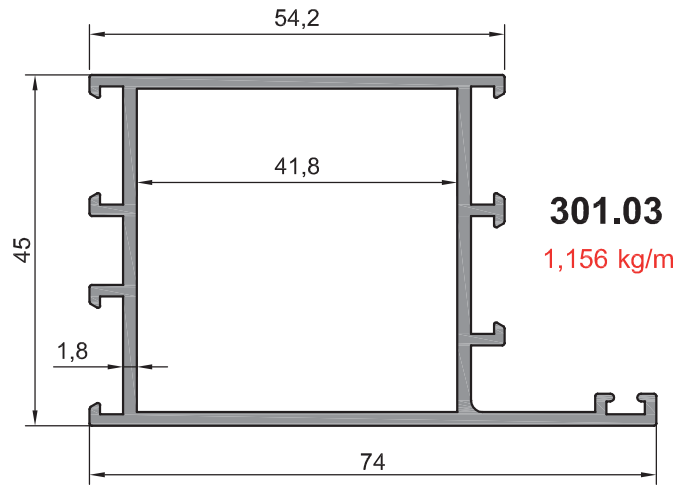
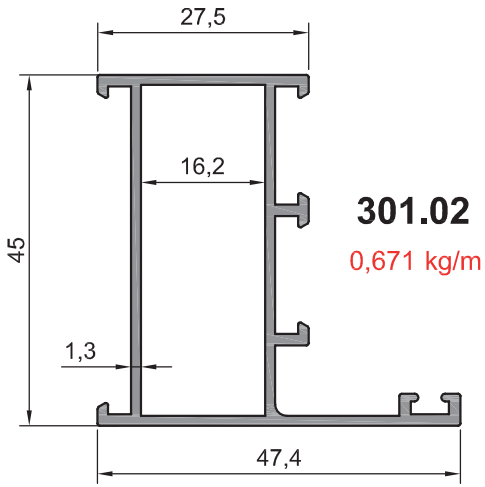
modern bir hayat için...



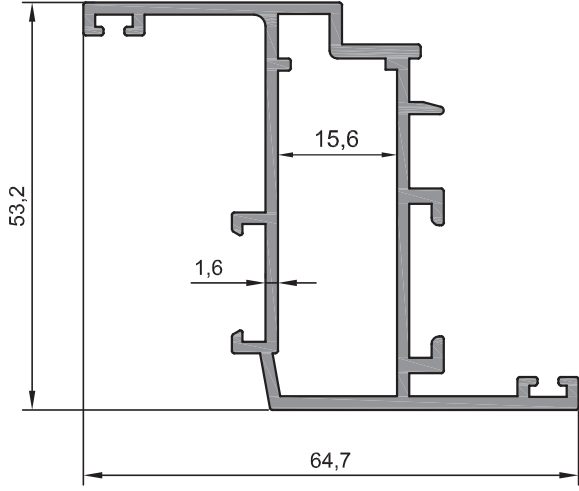
tuna
ALUMINIUM



YALITIMSIZ WD 45
SİSTEM SERİSİ

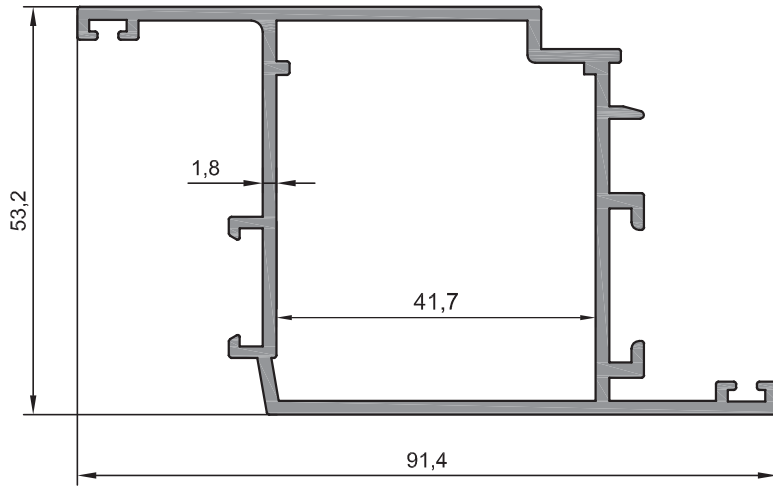


Not: Katalog'ta verilen profil birim ağırlıklar hesaplanırken toleranslar dikkate alınmalıdır. (±) % 10' dur.



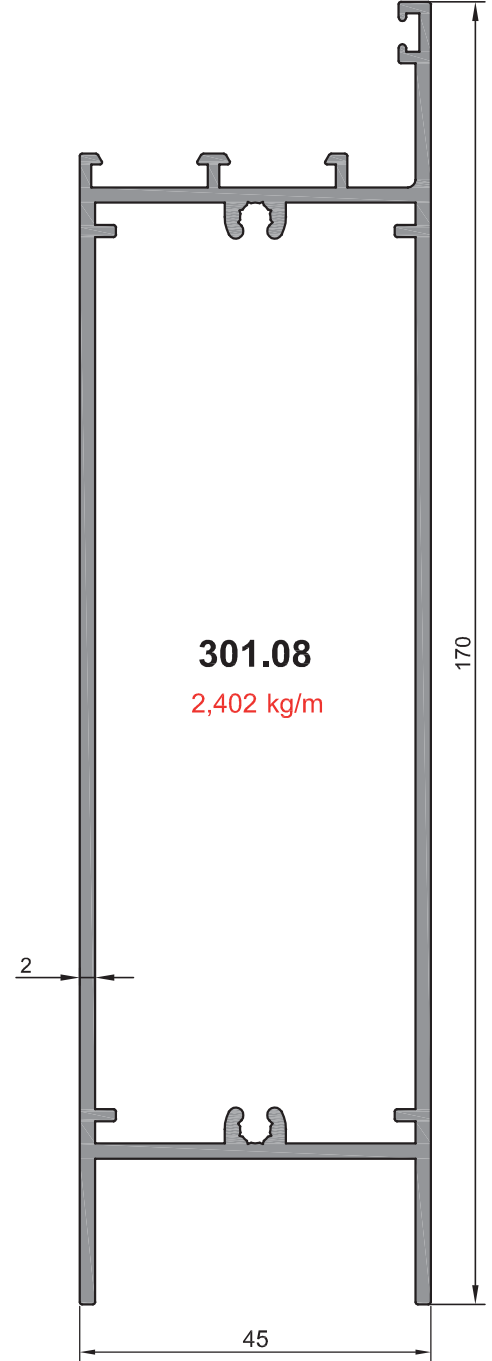
301.09

1,026 kg/m



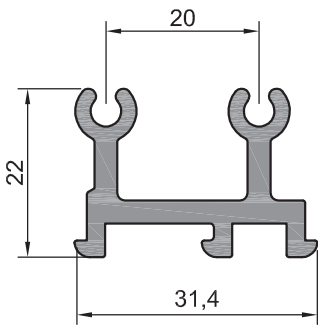
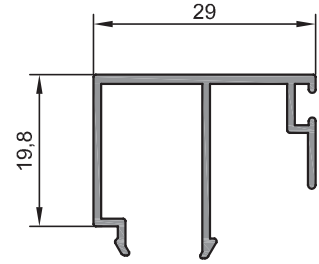
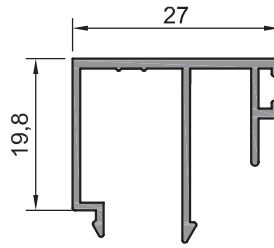
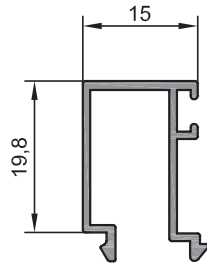
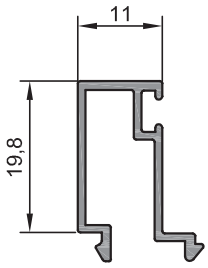
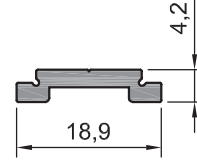
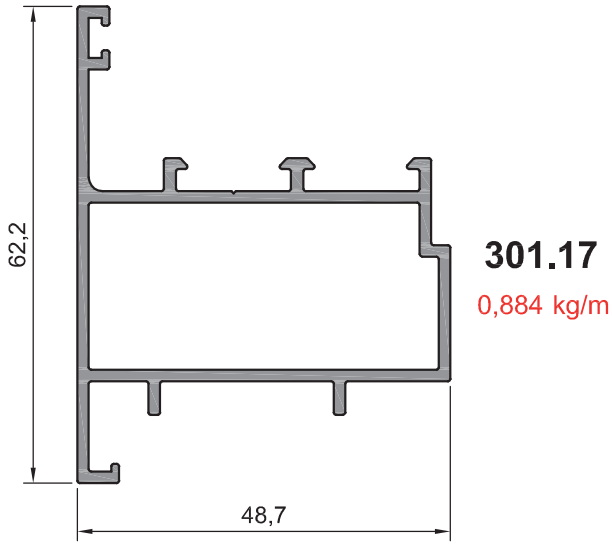
301.01

1,356 kg/m

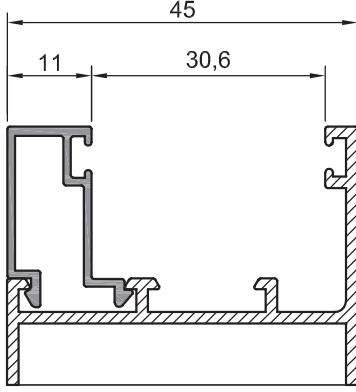


301.08

2,402 kg/m

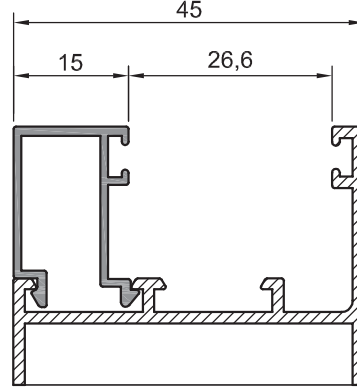


Çıta Ara Boşluk Ölçüleri



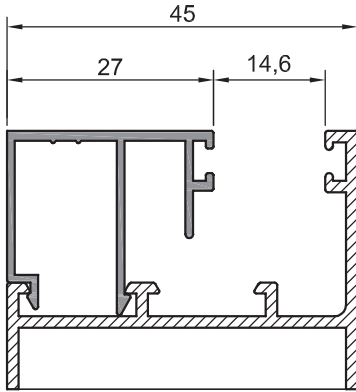
301.18

0,207 kg/m



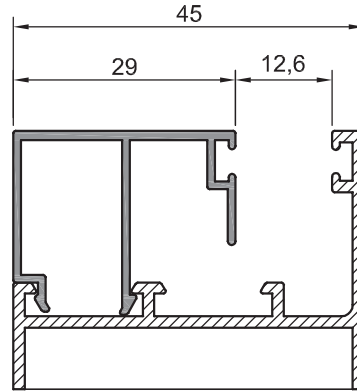
301.07

0,207 kg/m



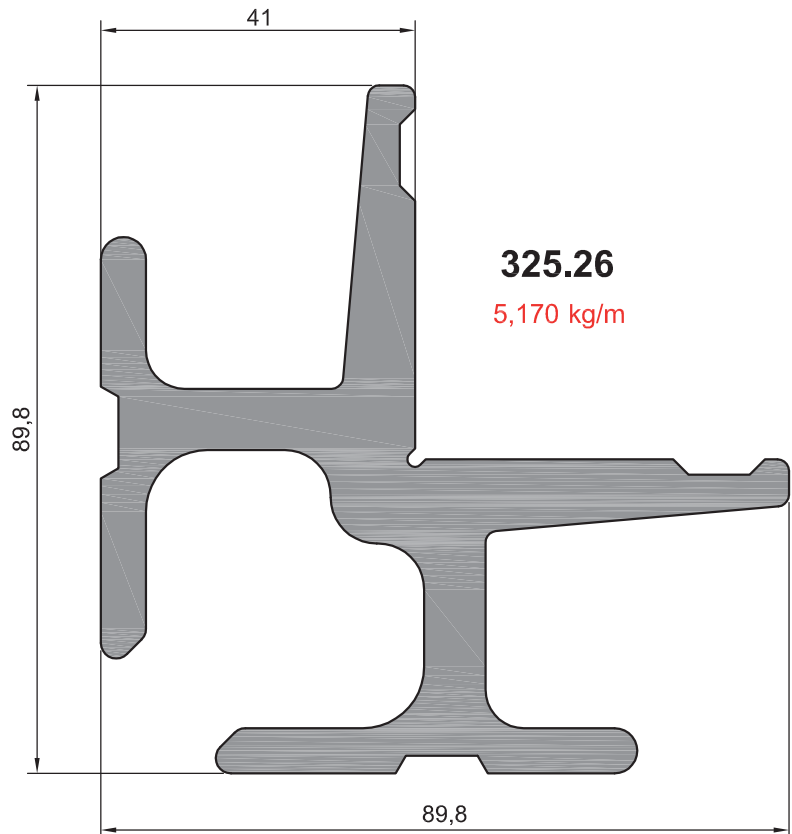
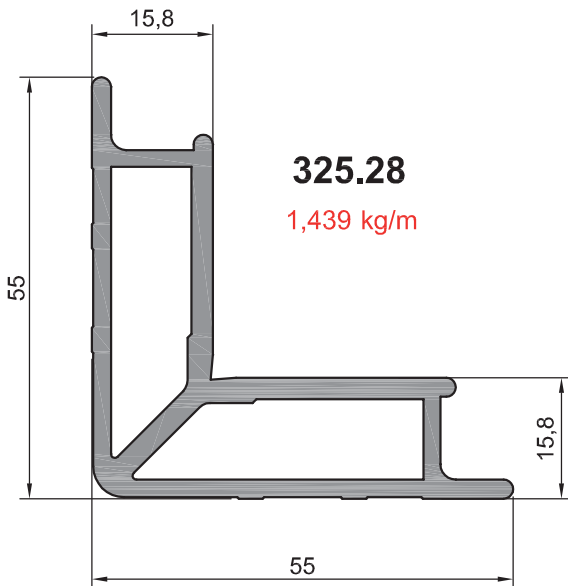
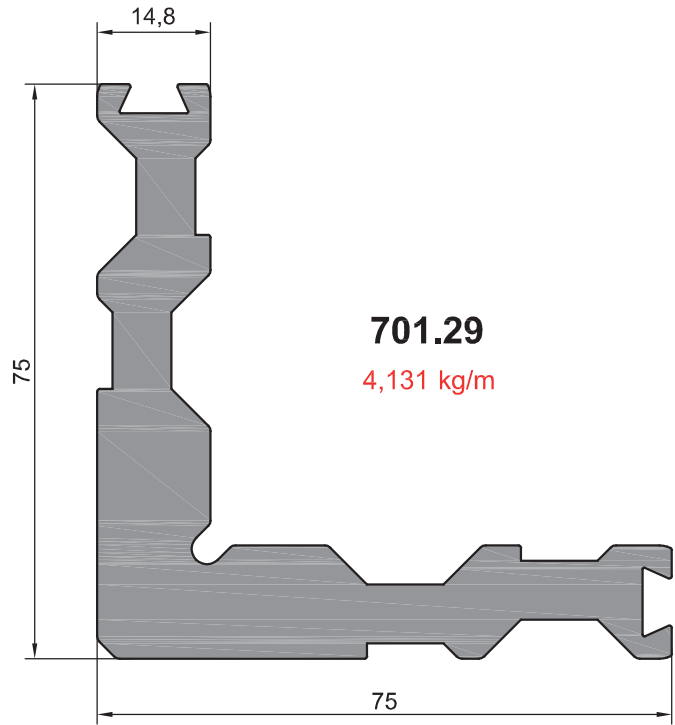
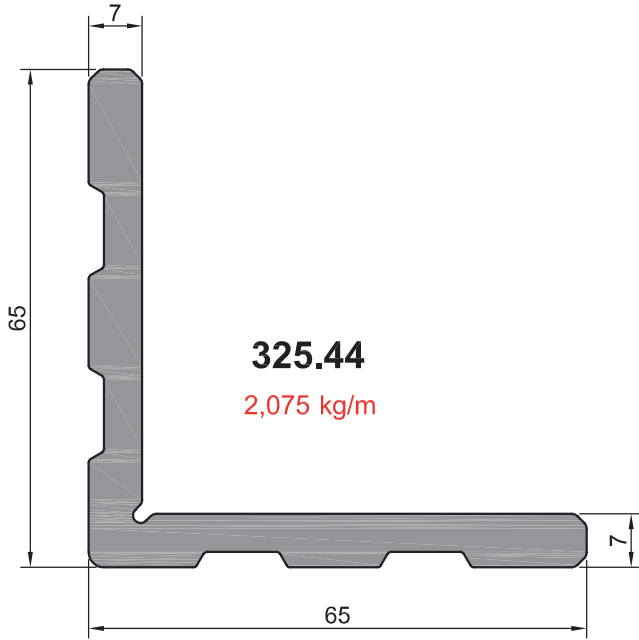
301.16

0,276 kg/m

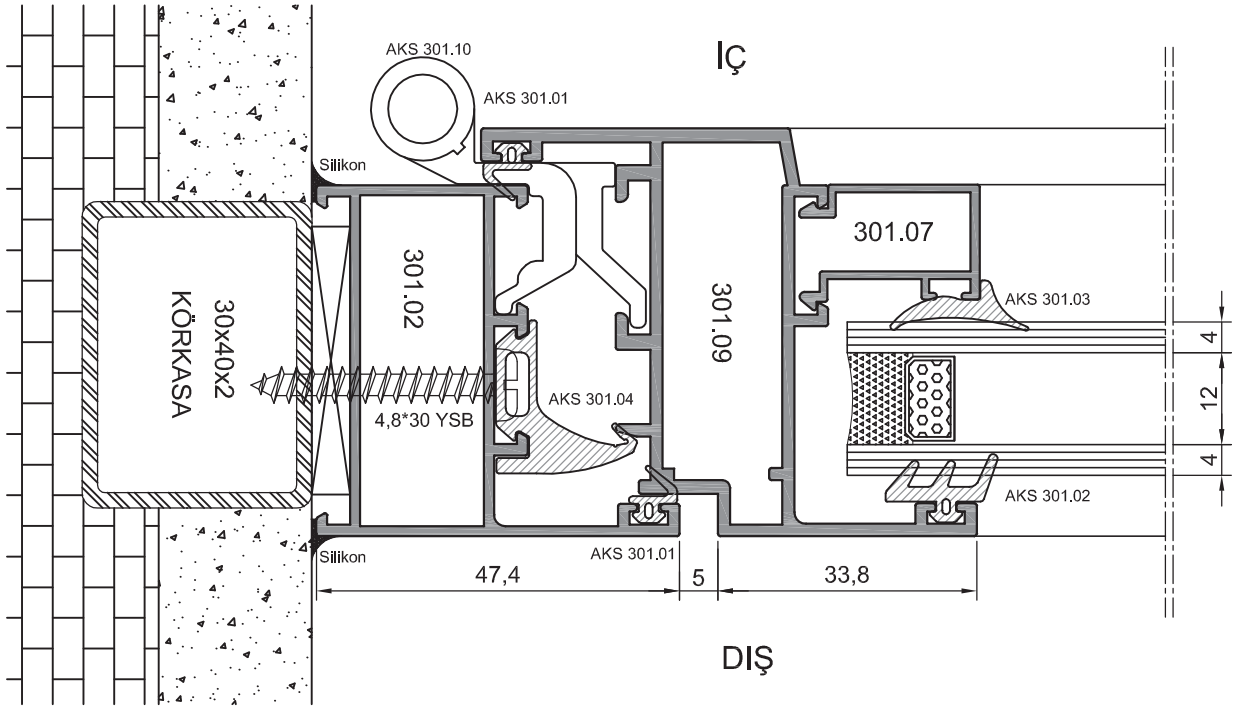
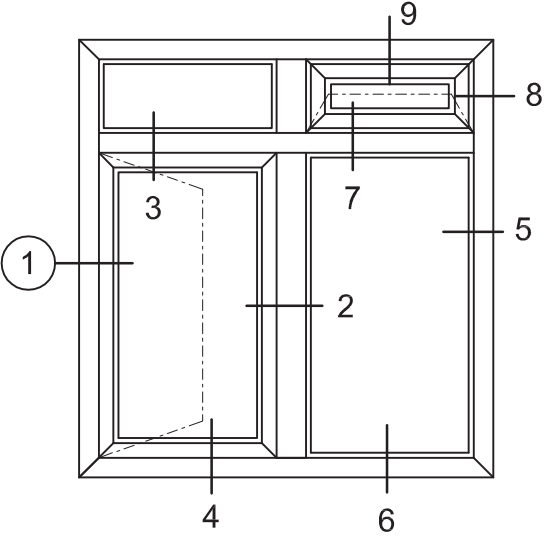


301.05

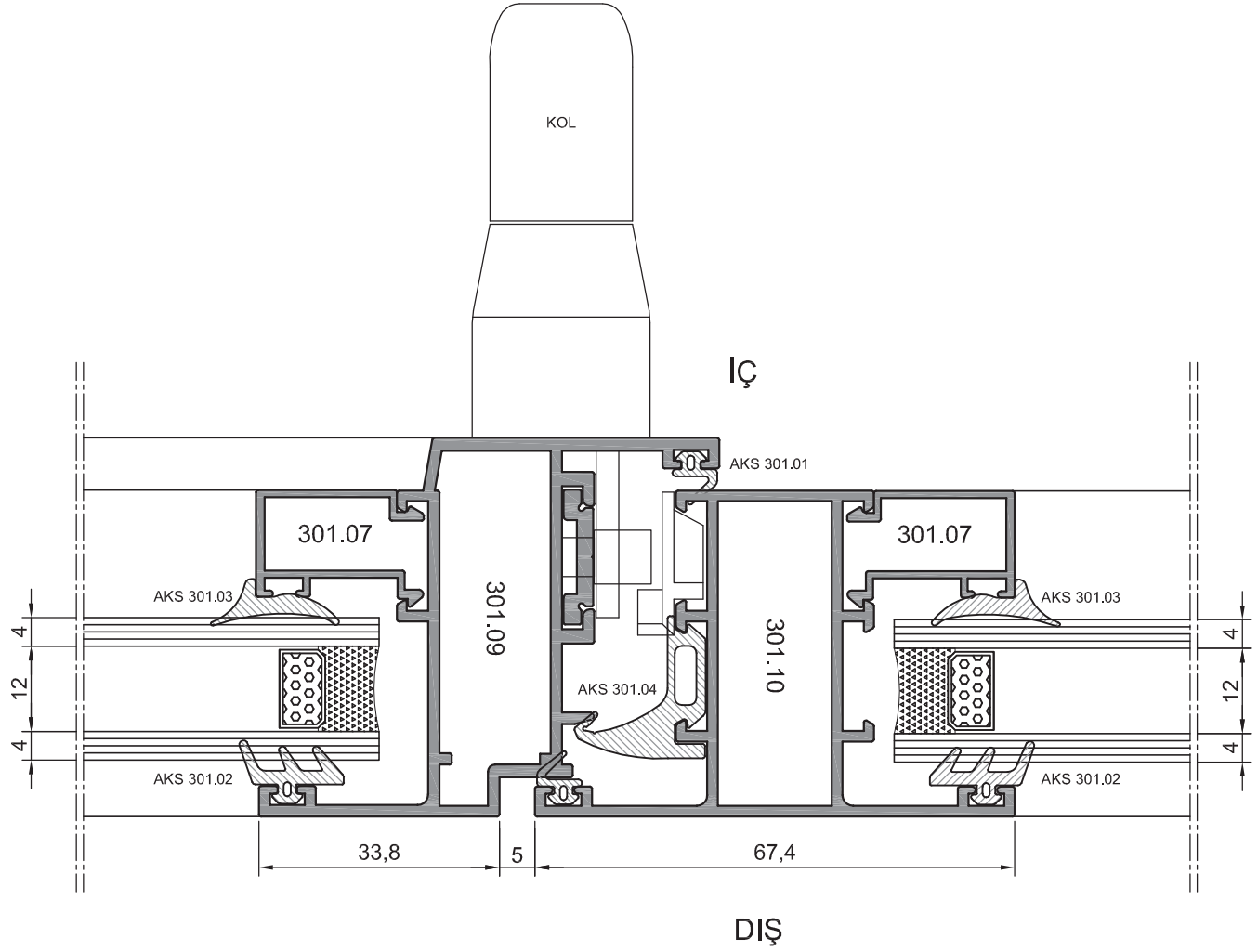
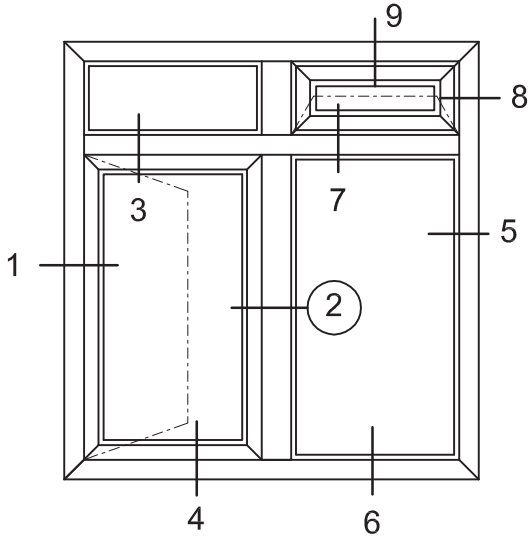
0,278 kg/m



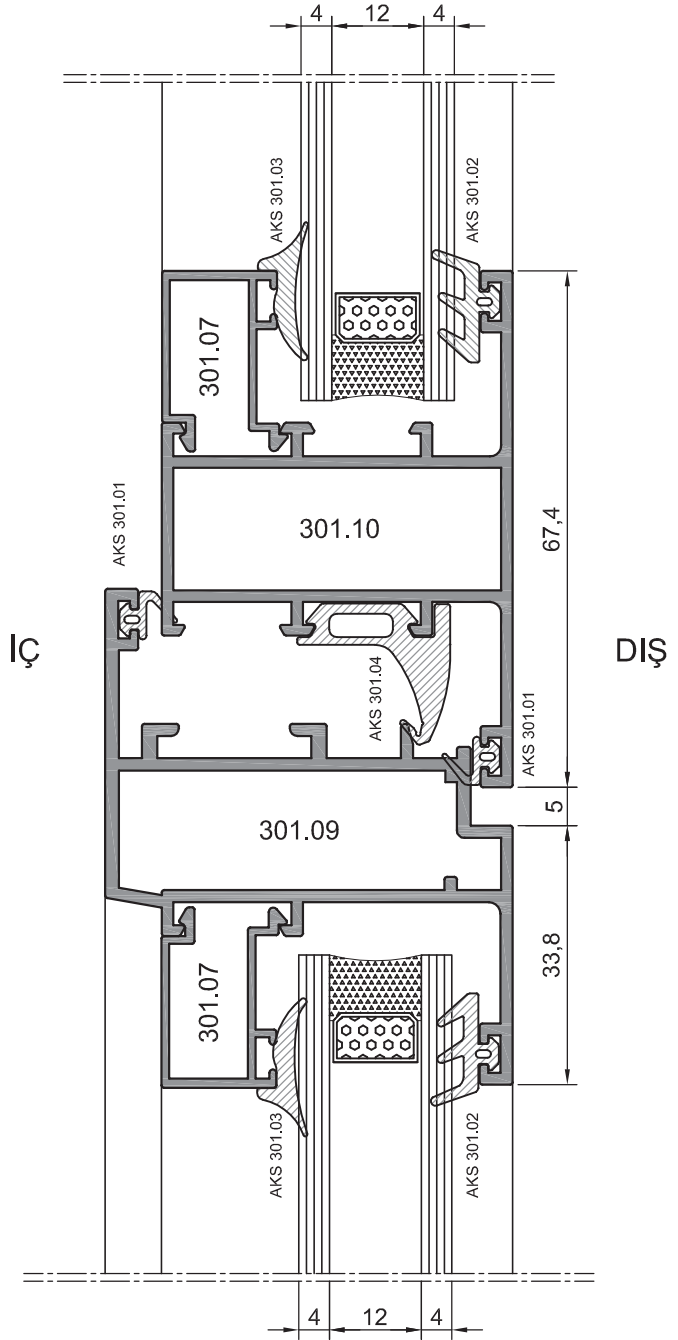
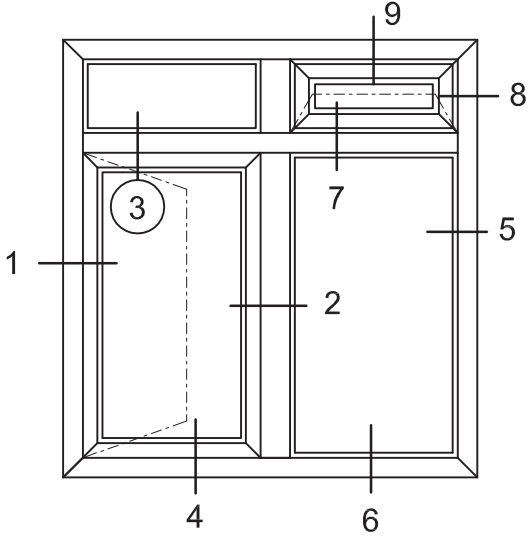
WD 45 Uygulama Detayları



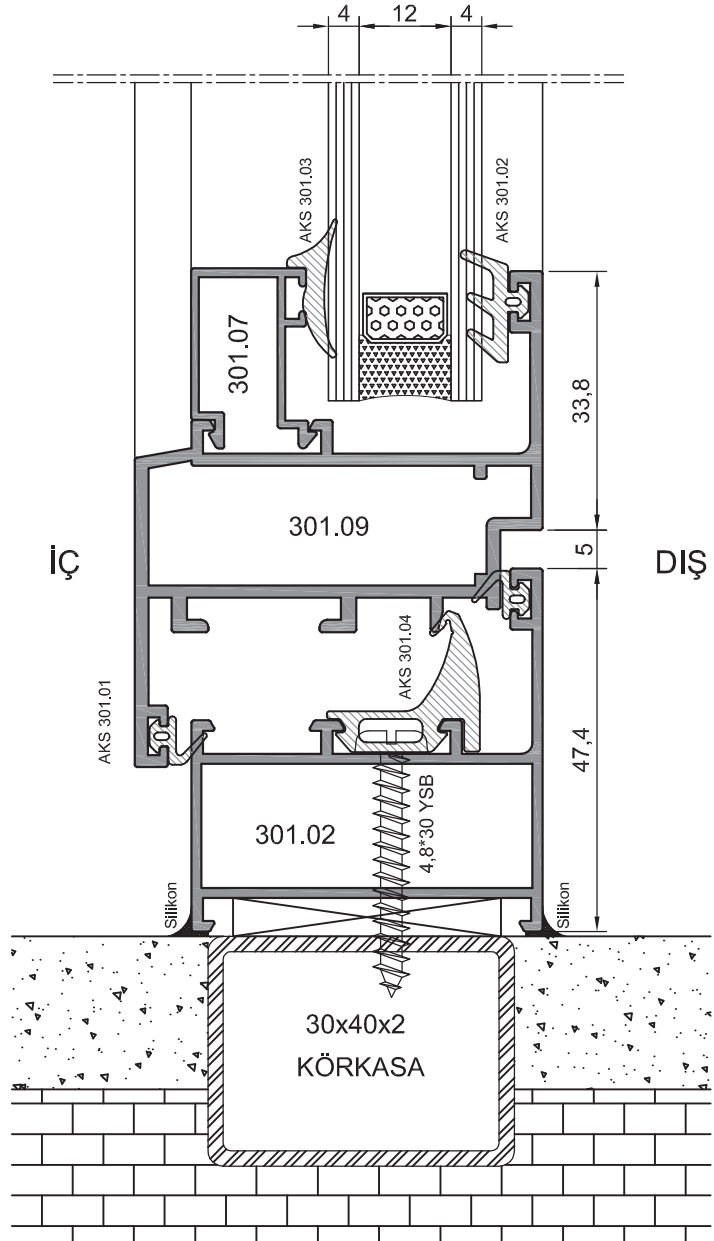
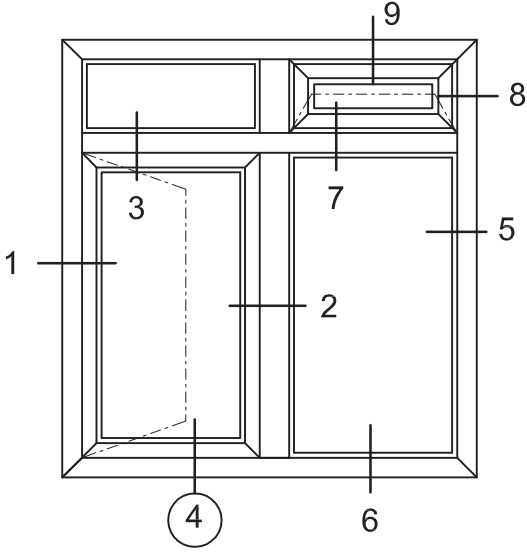
WD 45 Uygulama Detayları



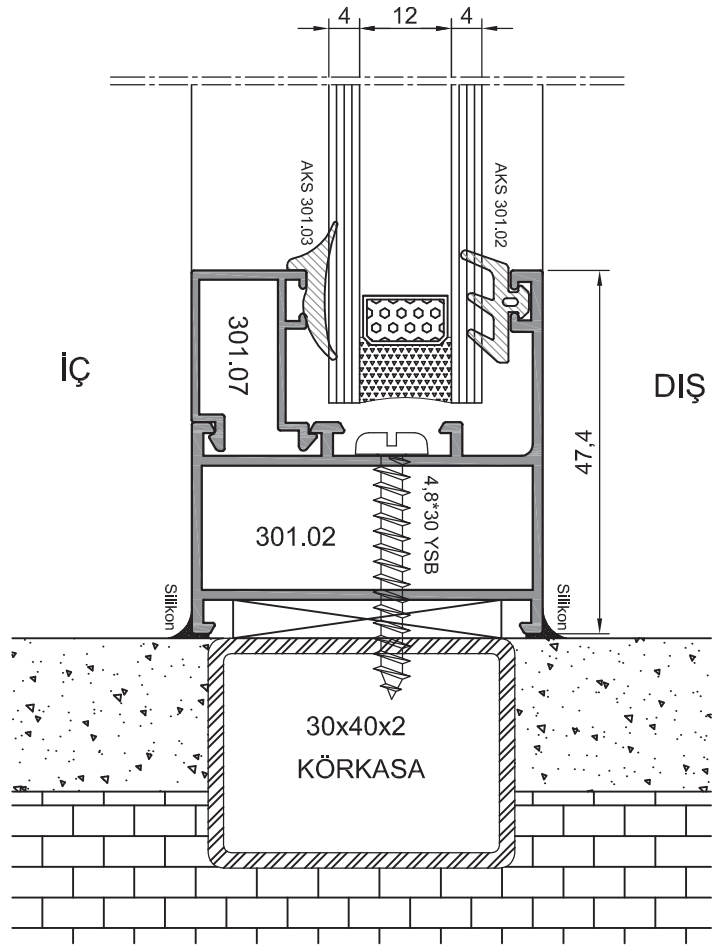
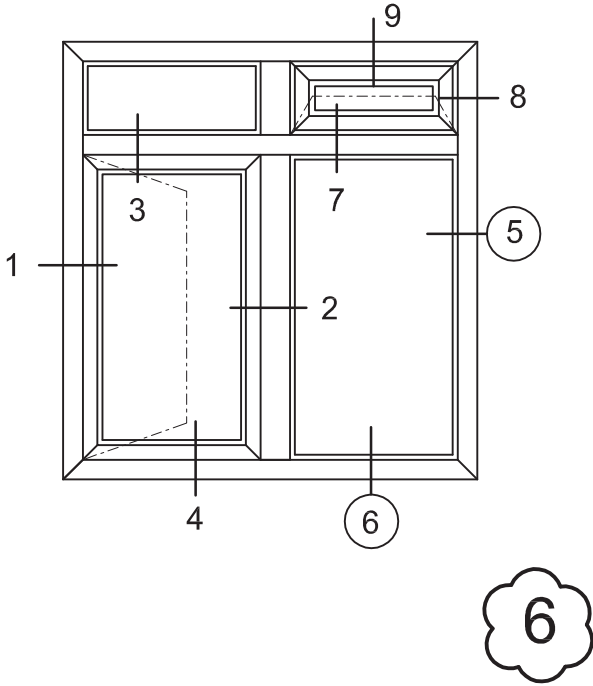
WD 45 Uygulama Detayları



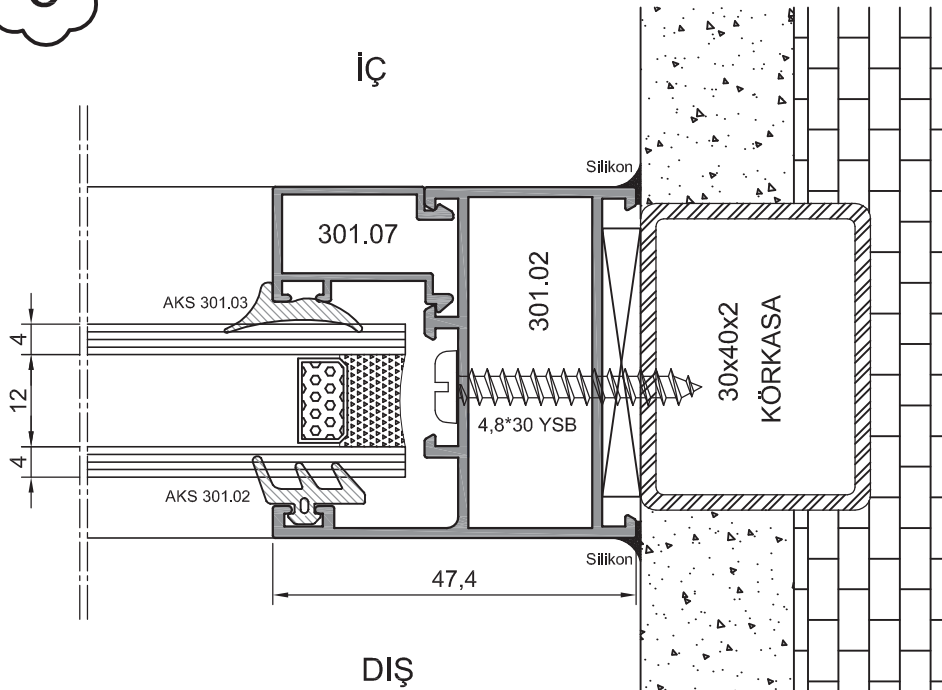
WD 45 Uygulama Detayları



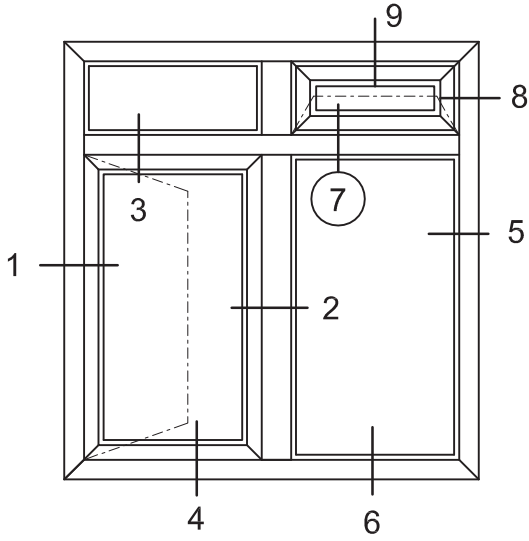
WD 45 Uygulama Detayları



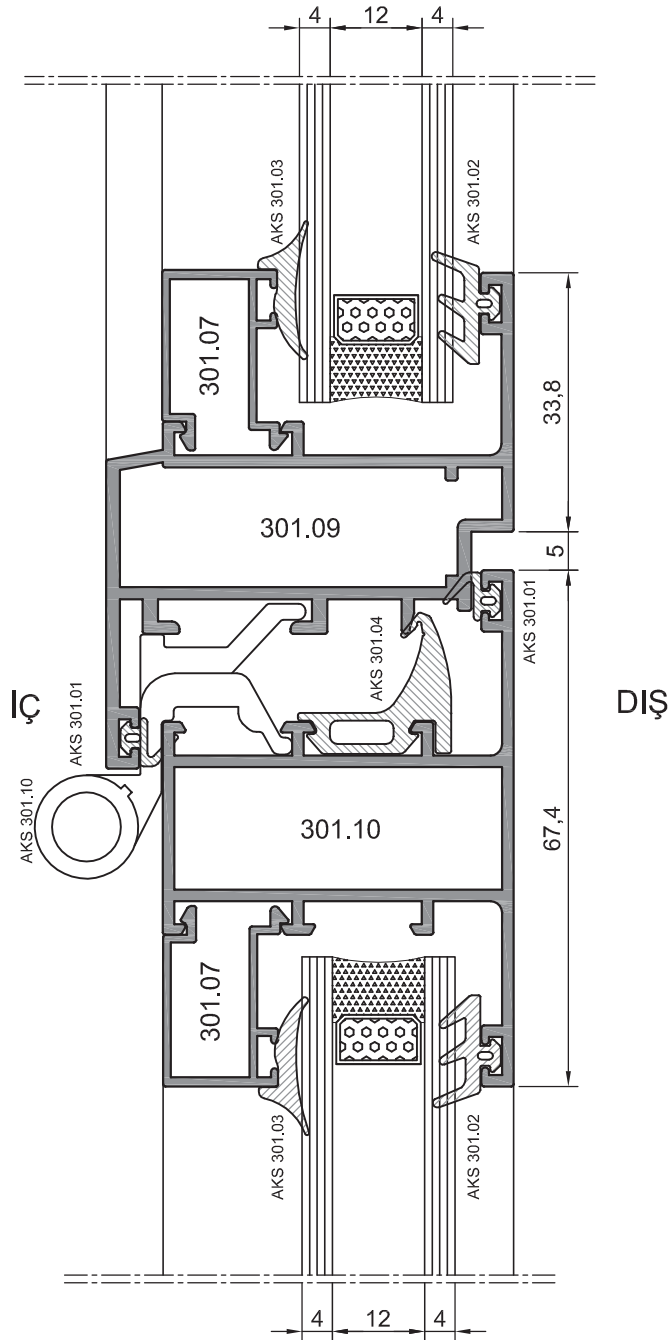
5



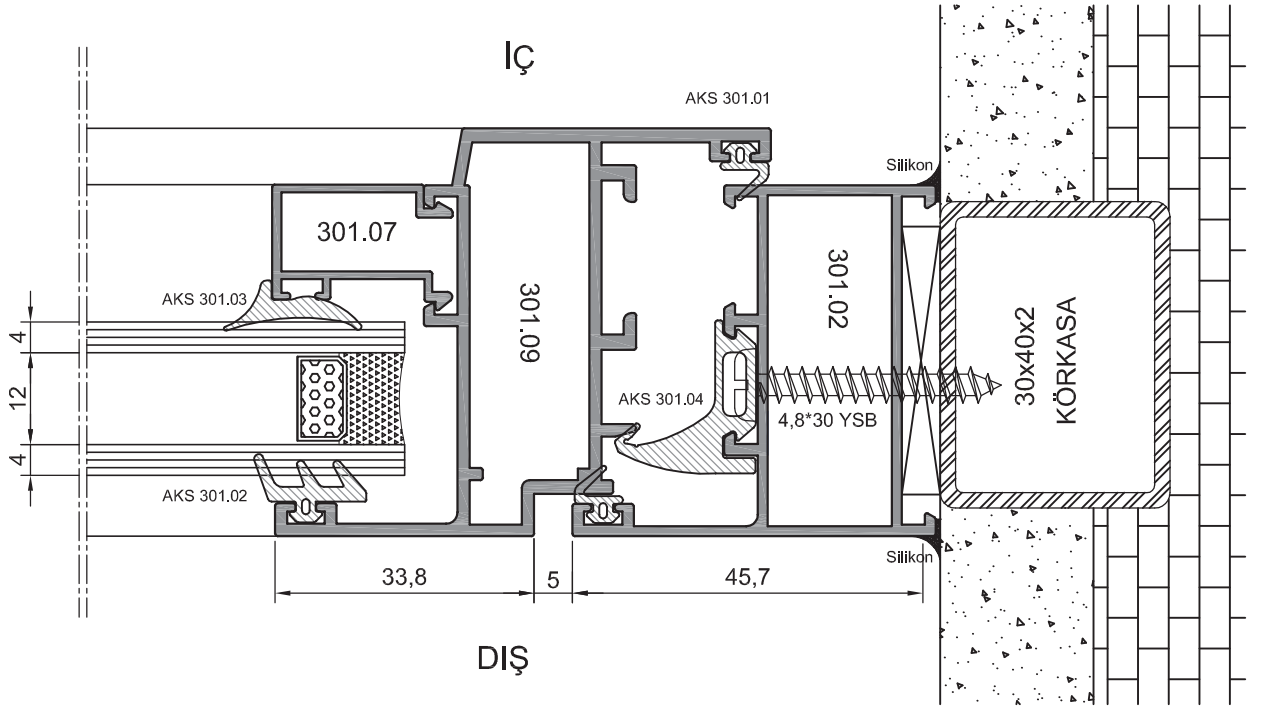
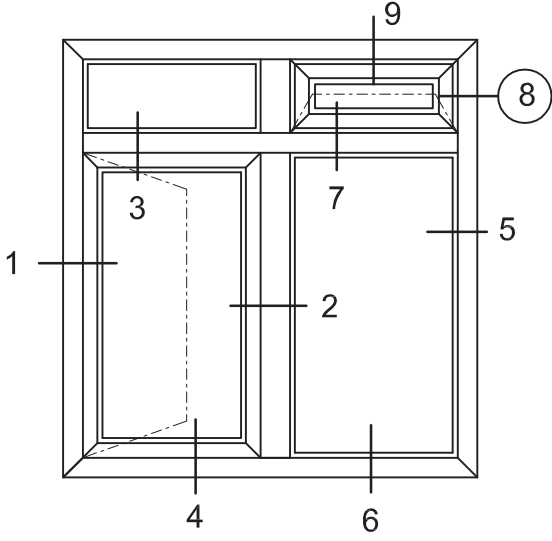
WD 45 Uygulama Detayları



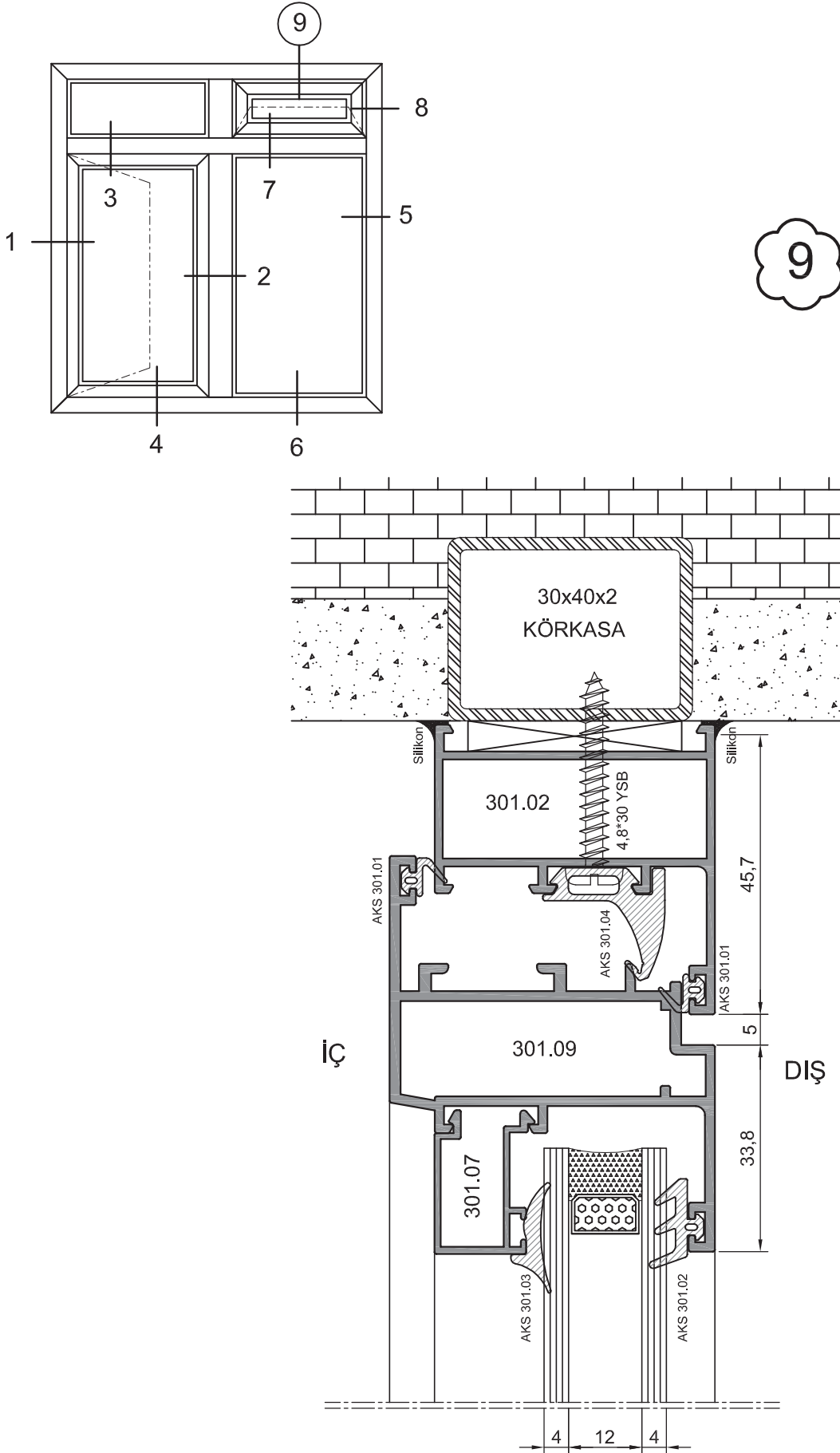
7



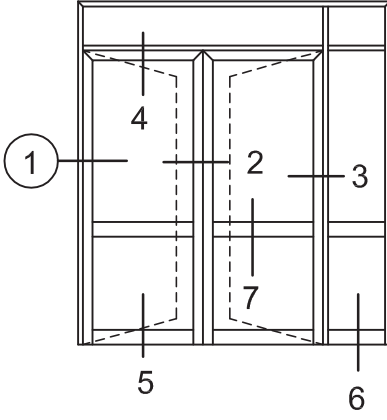
WD 45 Uygulama Detayları



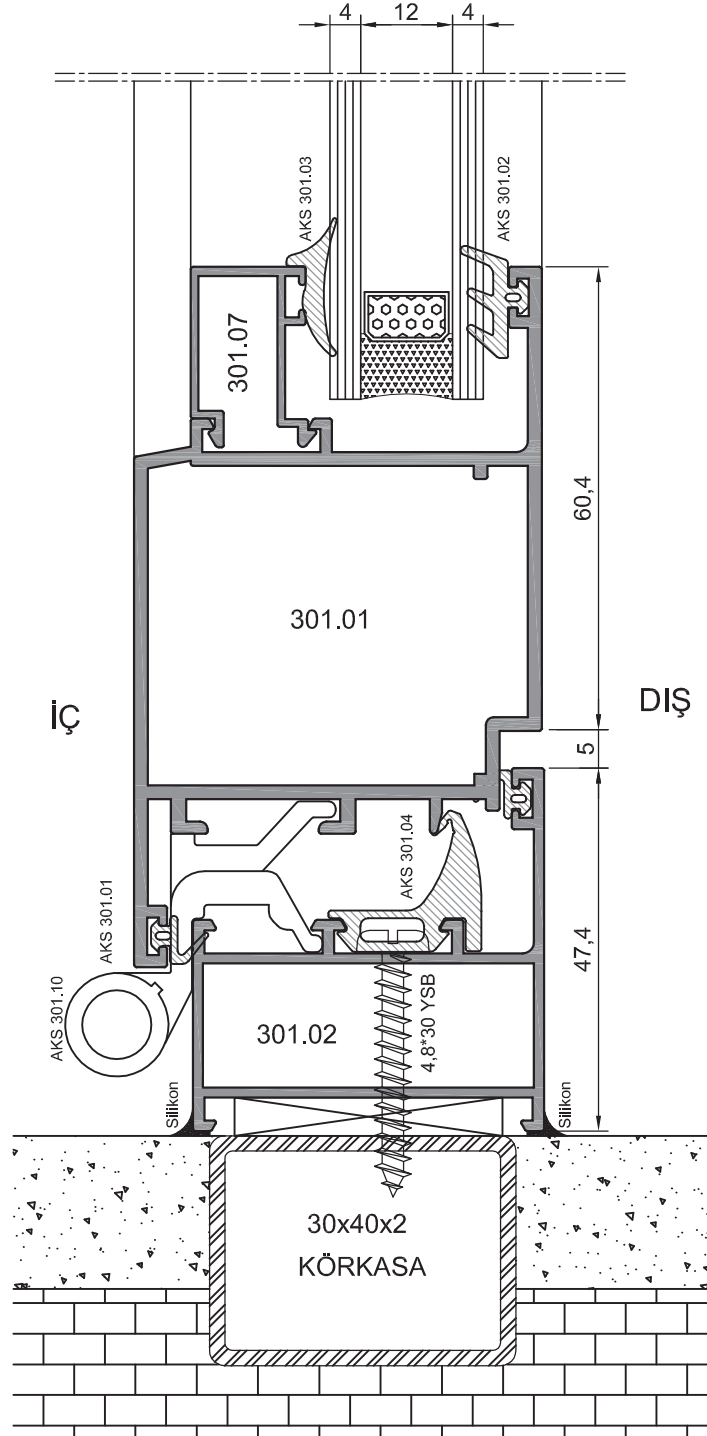
WD 45 Uygulama Detayları



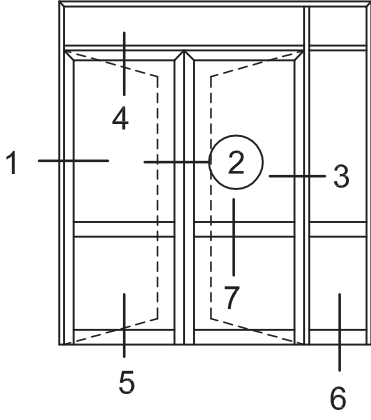
WD 45 Uygulama Detayları



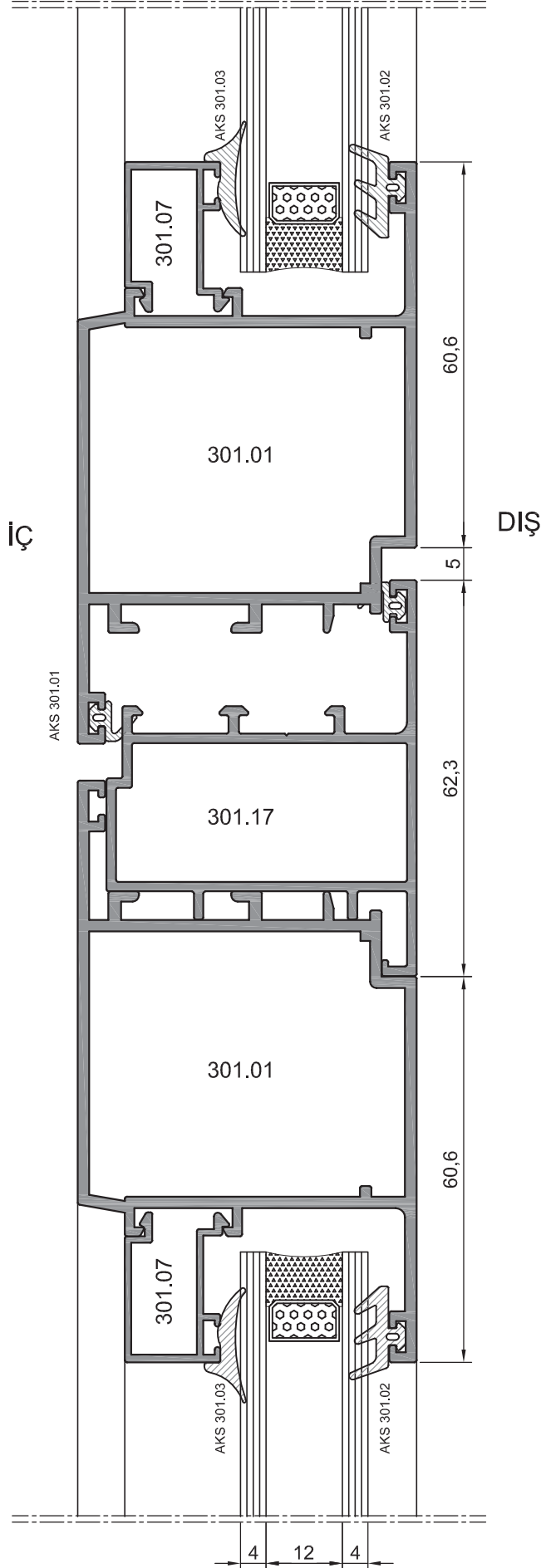
1



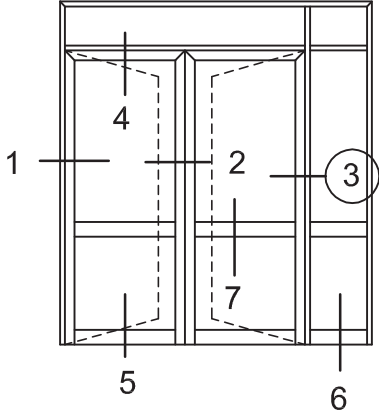
WD 45 Uygulama Detayları



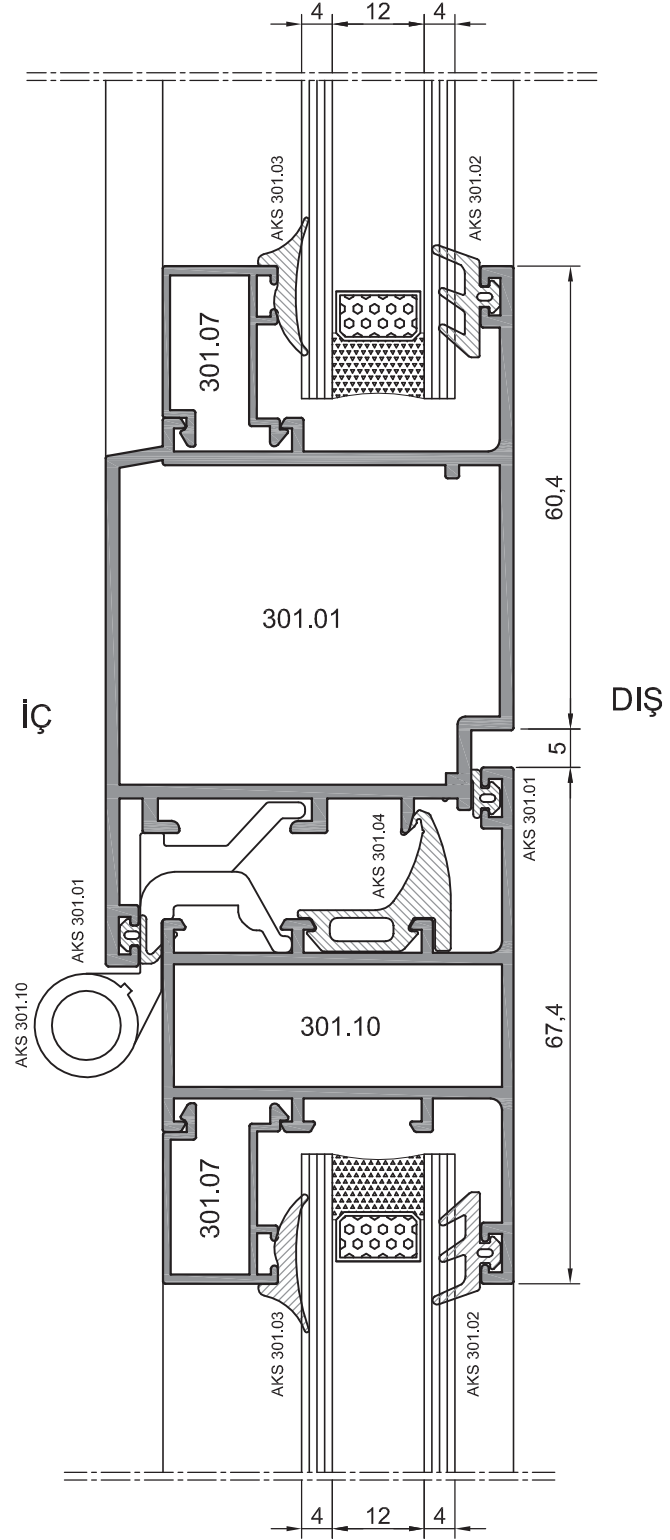
2



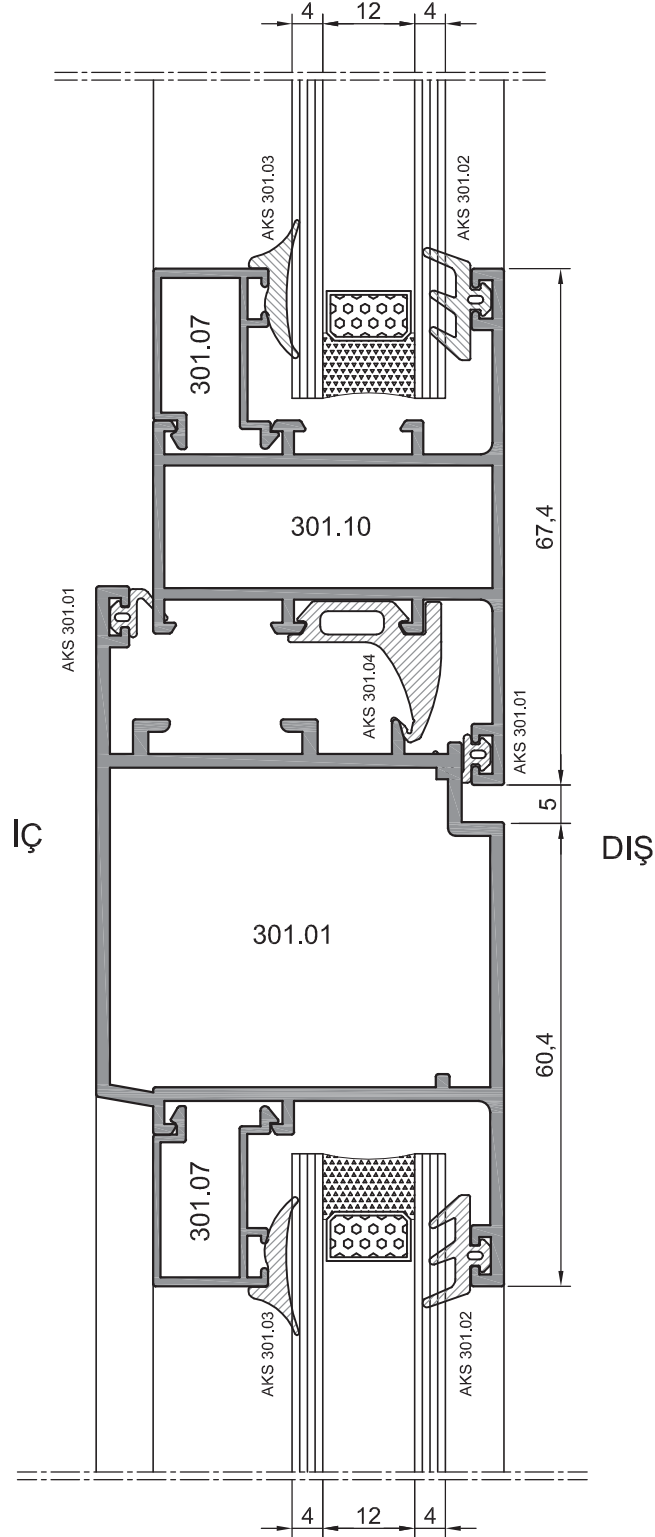
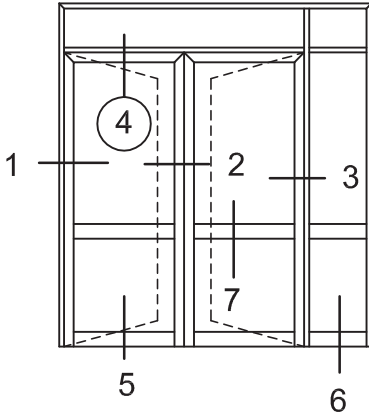
WD 45 Uygulama Detayları



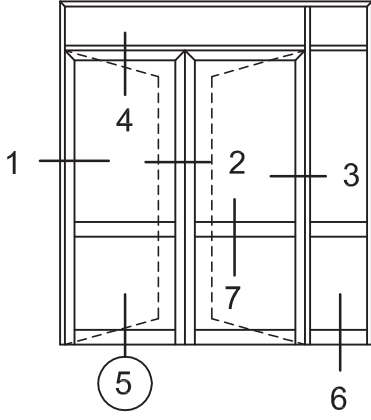
3



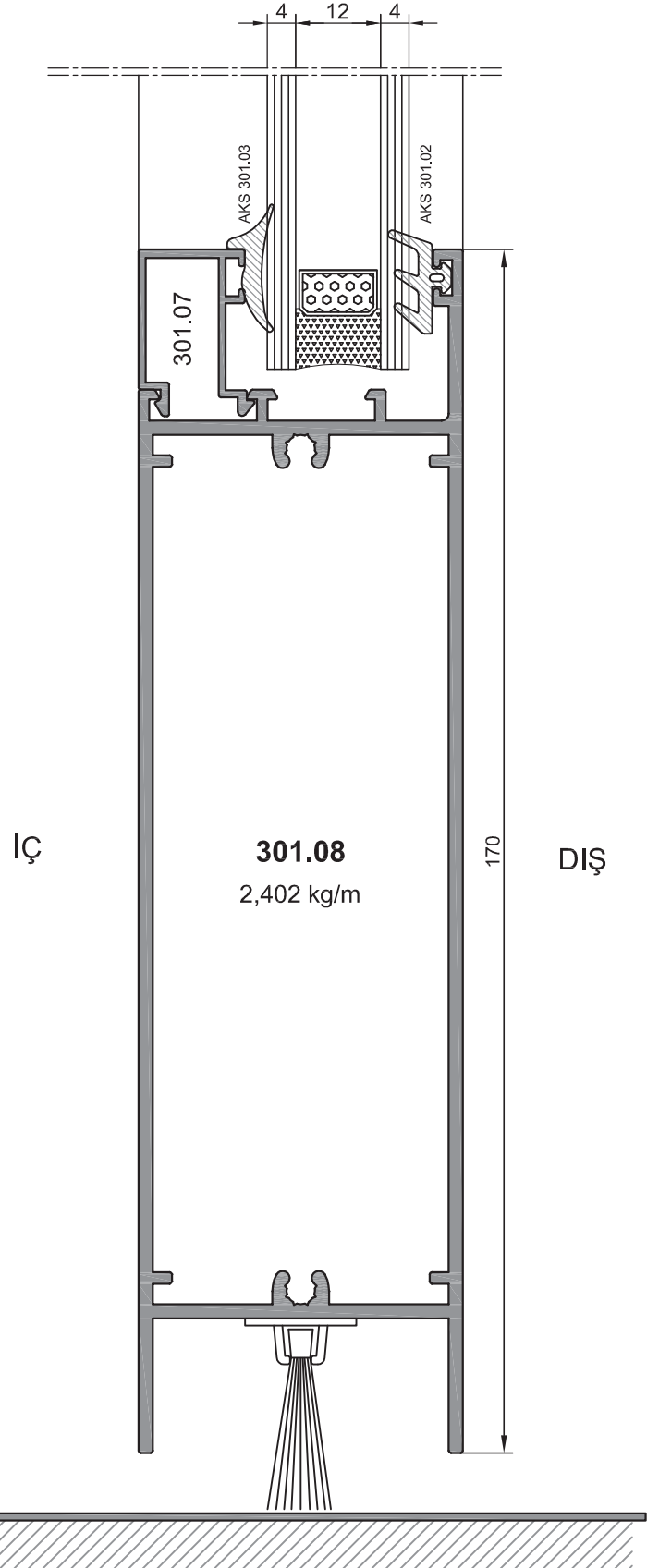
WD 45 Uygulama Detayları



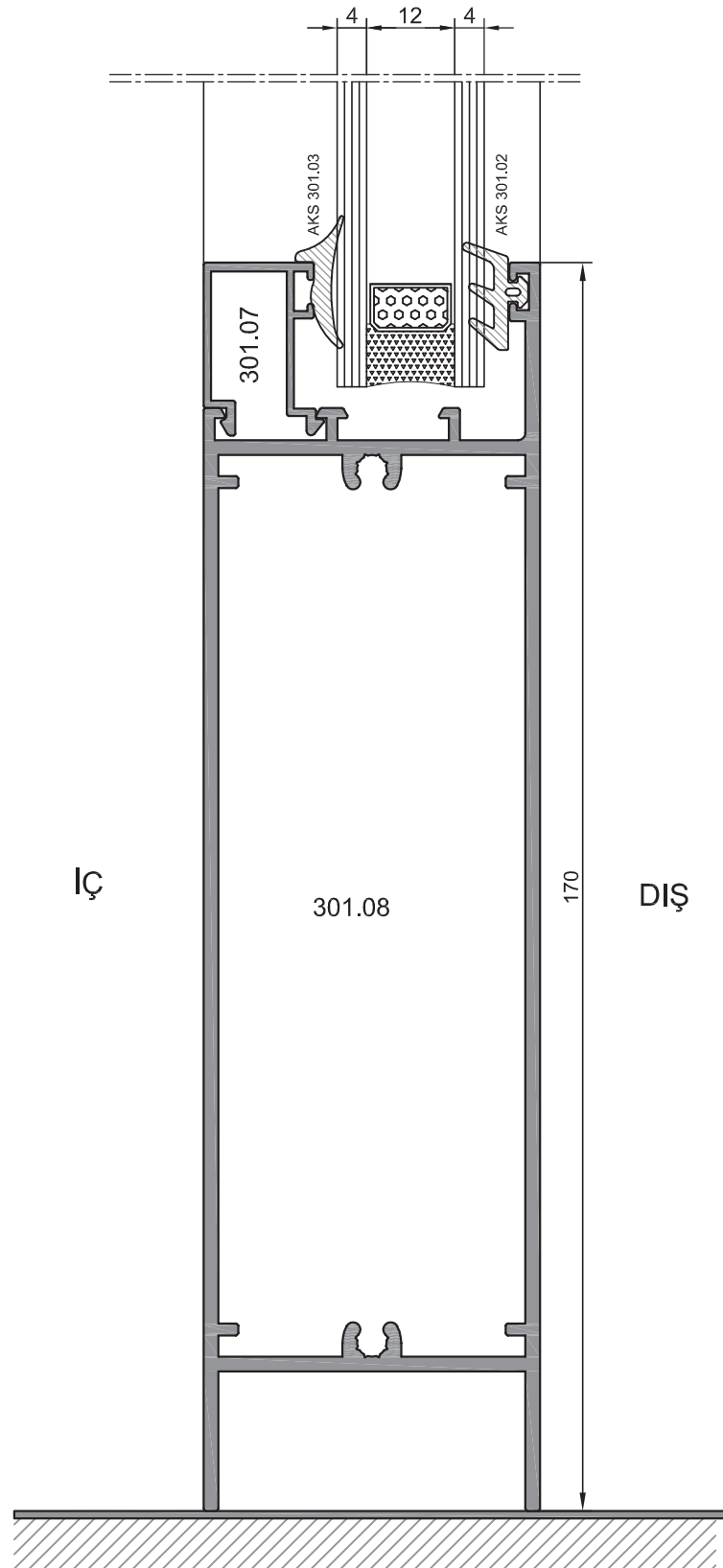
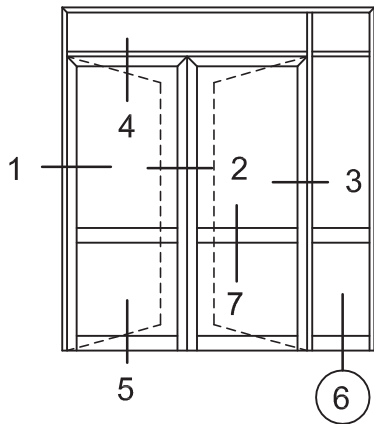
WD 45 Uygulama Detayları



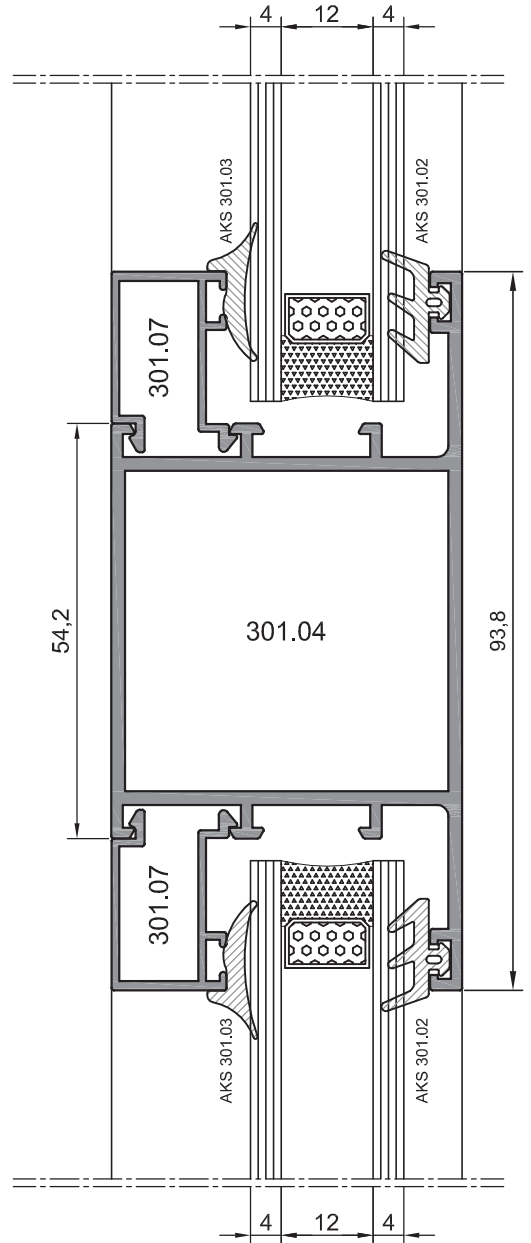
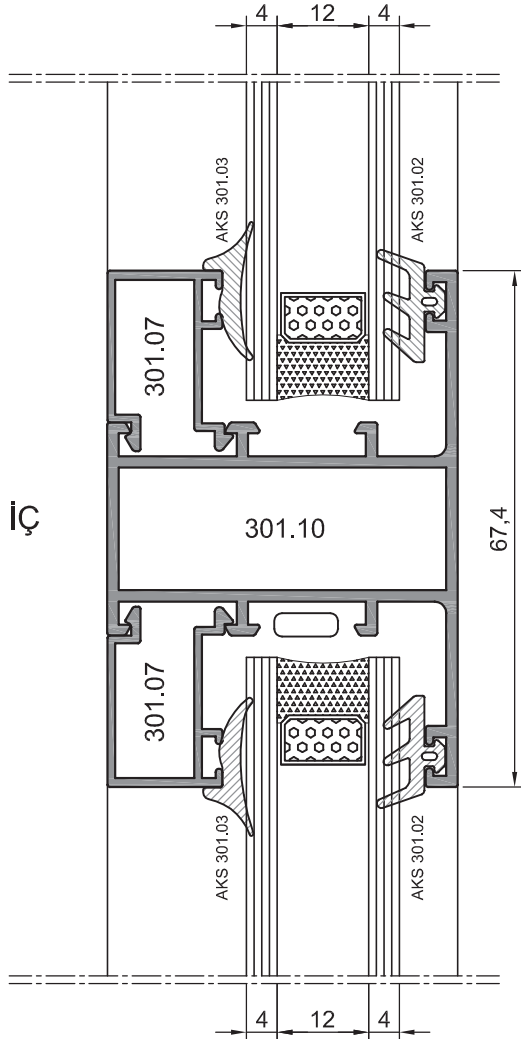
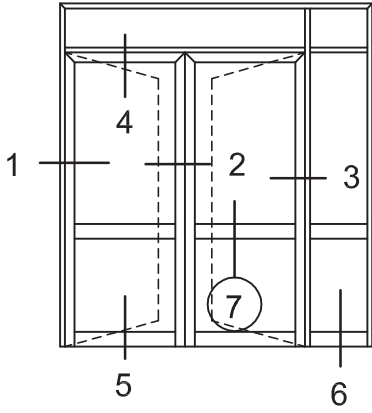
5








WD 45 Uygulama Detayları



WD 45 Uygulama Detayları



AKSESUARLAR

No	Ürün Resmi	Ürün Kodu	Ürün Adı	Miktar / Koll	Malzeme
1		AKS 301.01	Kasa Fıtlı	575 m	EPDM
2		AKS 301.02	Dış Cam Fıtlı	225 m	EPDM
3		AKS 301.03	İç Cam Fıtlı	250 m	EPDM
4		AKS 301.04	Tozluk Fıtlı	90 m	EPDM
5		AKS 301.10	Menteşe	Adet	Alüminyum
6					
7					
8					
9					
10					
11					
12					